

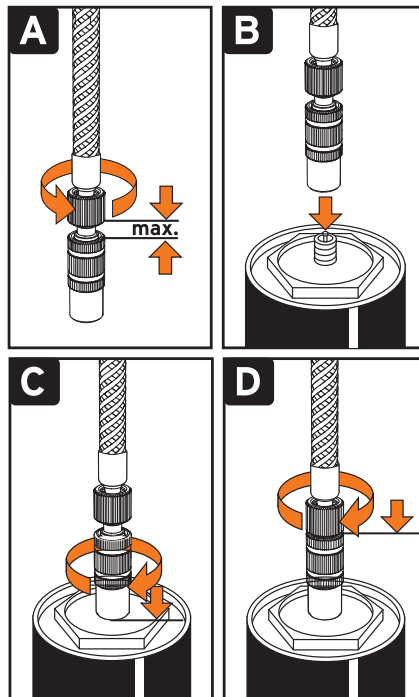
MAX
25
BAR

MAX
360
PSI

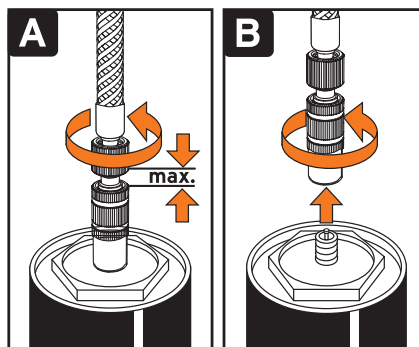


AUTO
SCHRADER

Anschließen



Abschrauben



DE. SAM

Dämpferpumpe, praktisch für die Werkstatt und unterwegs. Stahlflex Hochdruckschlauch. Druckverlustsicherung durch 2-Stufen für Autoventile. Präzisionsmanometer.